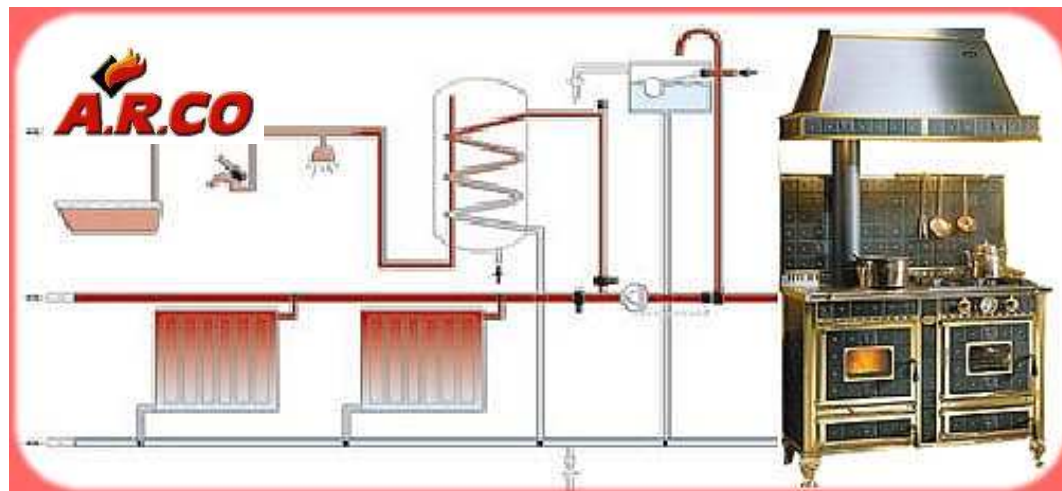


Toutes nos cuisinières sont aussi disponibles en version Fourneau-Bouilleur (pour chauffage central et la production de l'eau chaude sanitaire par l'intermédiaire d'un ballon échangeur). Bouilleurs Inox garantis 10 ans. Alimentation du foyer avec du bois sec ou briquettes de bois densifié **"EKOBRIKET"**.

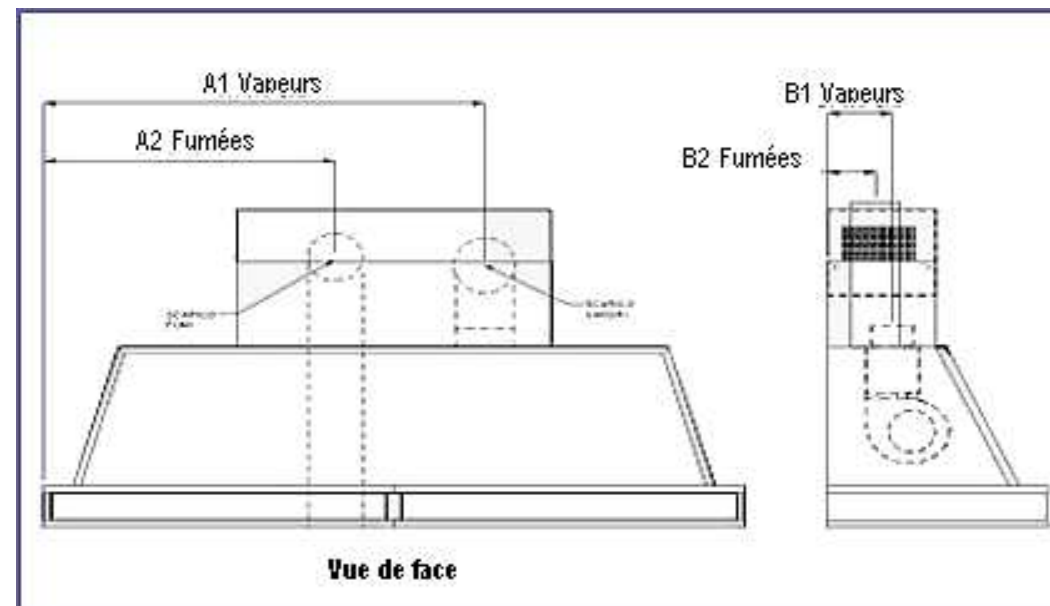
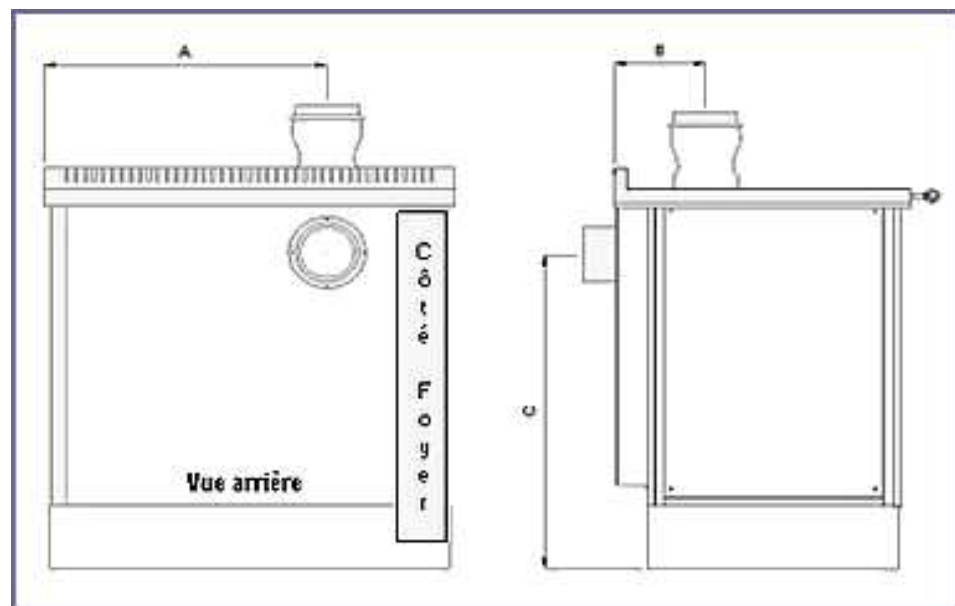
Tout en conservant l'esthétique des modèles de base, puisque seul le cœur diffère (c'est à dire que le foyer devient un bouilleur en Inox AISI 304 de 40/45 lt garantie absolue de sa durée de vie puisque non corrosif), ces versions spéciales appelées Thermo, **très simples à raccorder à l'installation principale**, permettent une distribution homogène de la chaleur produite dans toute la maison.

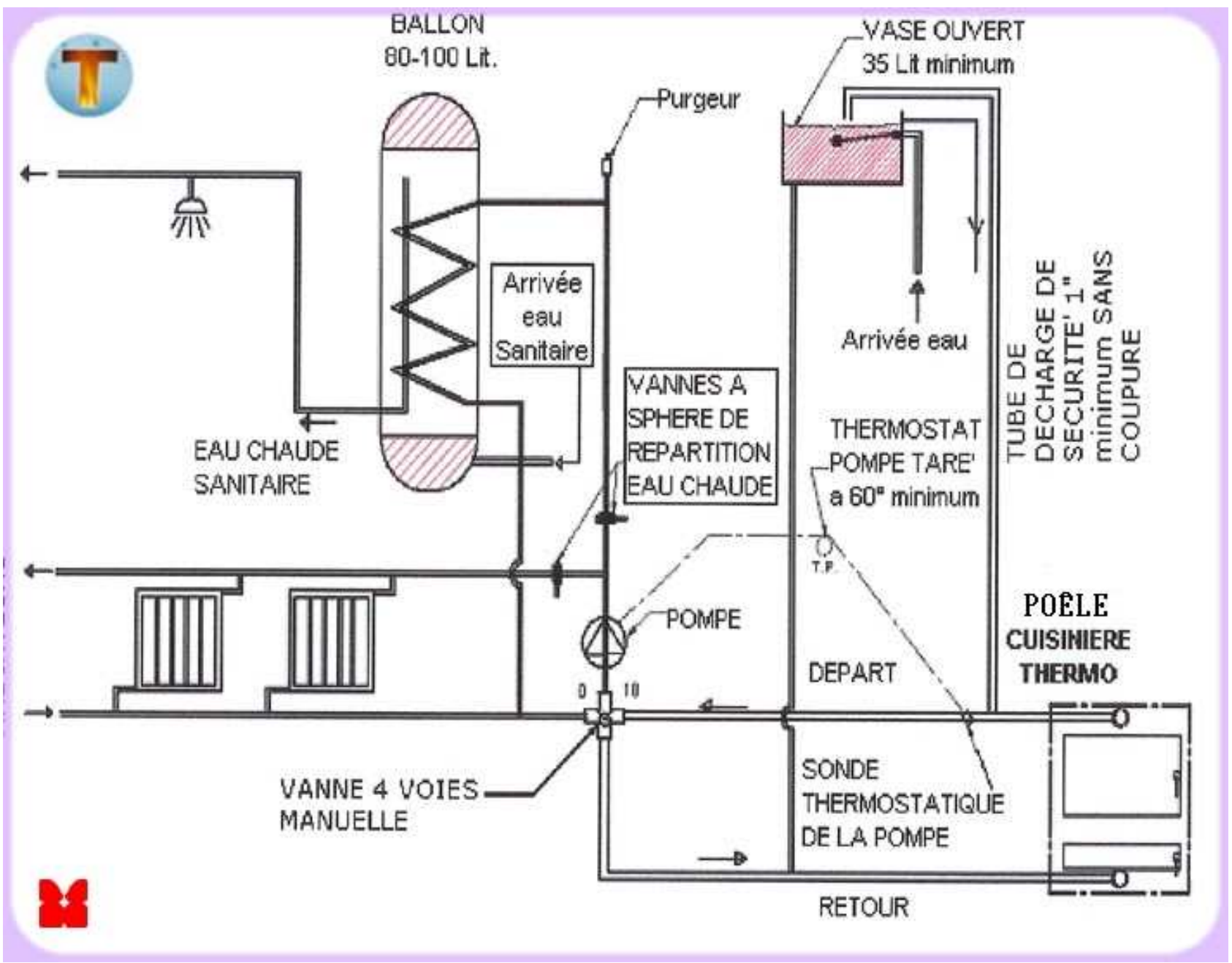
Tous les modèles sont équipés d'une valve semi-automatique de régulation de la combustion, ce qui génère des économies d'énergie significatives. Ce système, comme pour l'ensemble des produits A.R.CO, est bien évidemment conforme aux normes de combustion écologique qui garantissent la protection de l'environnement, et ouvrent droit à d'éventuels allègements fiscaux.

PLAN D'INSTALLATION DES CUISINIÈRES THERMO-BOUILLEUR

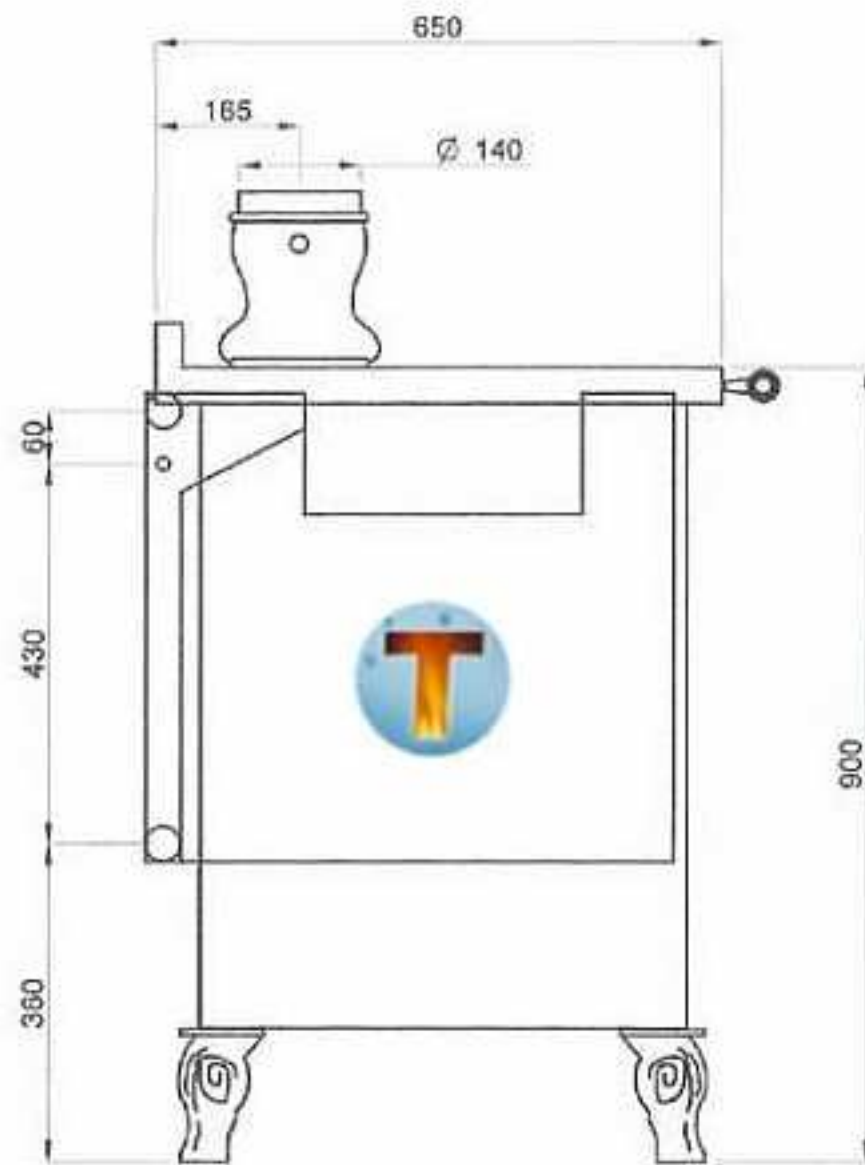
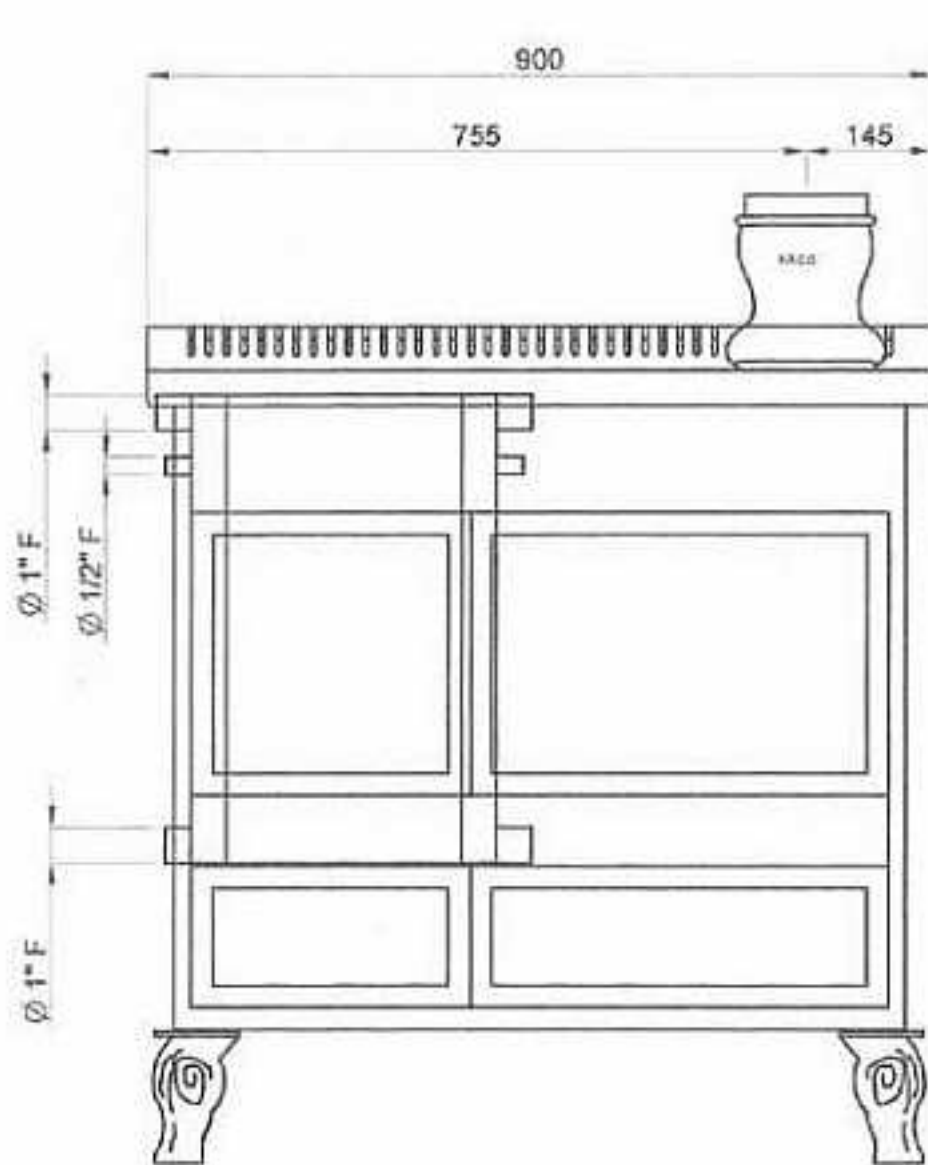


Positions départ fumées et départ vapeur cuisinières et hottes

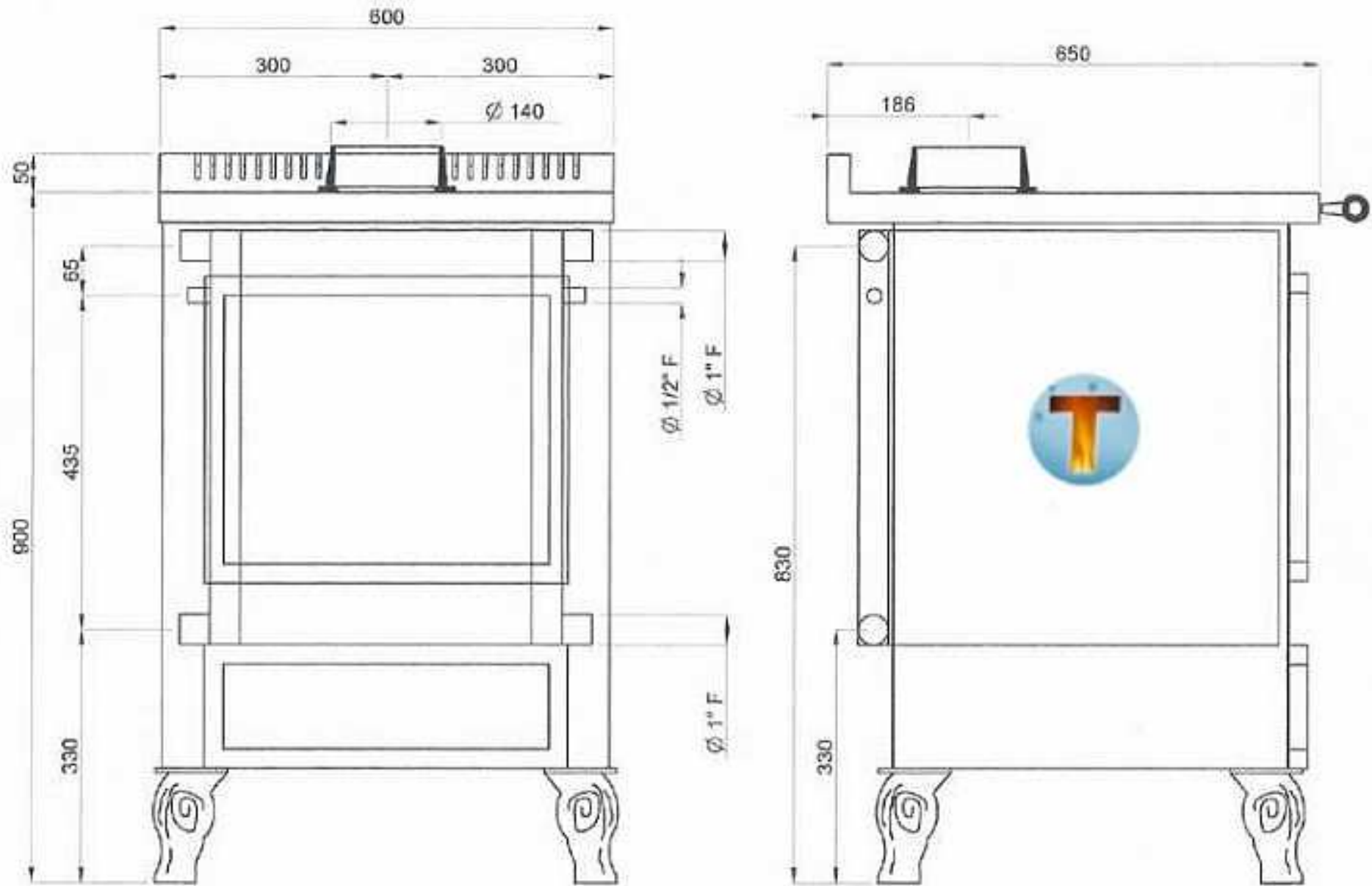




Plan du modèle ARCO C90 ET C140 THERMO



Plan du modèle ARCO C60 ET C120 THERMO



Plan du modèle ARCO FLAM 891 THERMO

